

**Modularne urządzenia grzewcze
700XP Patelnia elektryczna,
pojemność 60 litrów, misa DUOMAT**

Nr pozycji _____

Nr modelu _____

Nazwa _____

Nr SIS _____

AIA # _____



371183 (E7BREHDNFX)

Patelnia elektryczna,
pojemność 60 litrów,
przechył ręczny, misa
DUOMAT**Krótką specyfikacja**

Nr pozycji _____

Podstawowa charakterystyka

- Elementy grzejne na podczerwień zamontowane pod powierzchnią do smażenia.
- Nastawa temperatury gotowania termostatem.
- Dokładny ręczny mechanizm przechylenia misy patelni dla ułatwienia opróżnienia.
- Duże gładkie powierzchnie łatwo dostępne do czyszczenia.
- Urządzenie jest dostarczone na nóżkach ze stali nierdzewnej o wysokości 150 mm z możliwością dodatkowej regulacji.
- Zakres ustawienia temperatury roboczej od 80 °C do 300 °C.

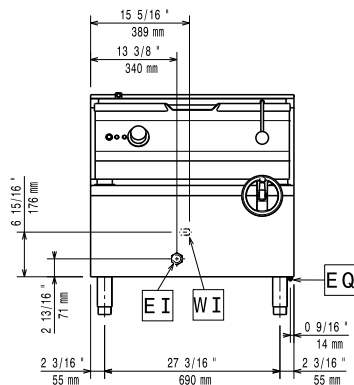
Konstrukcja

- Misa z powierzchnią do gotowania z dnem Duomat: stop o grubości 10 mm uzyskany z połączenia 2 różnych rodzajów stali, nierdzewnej dla lepszej odporności na korozję, i stali miękkiej dla lepszej stabilności termicznej.
- Pokrywa ze stali nierdzewnej dla ograniczenia rozpraszania ciepła.
- Wszystkie wewnętrzne powierzchnie misy zaokrąglone i wypolerowane dla ułatwienia czyszczenia.
- Panele zewnętrzne ze stali nierdzewnej z wykończeniem Scotch Brite.
- Jednocześnie tłoczony blat roboczy o grubości 1,5 mm ze stali nierdzewnej.
- Urządzenie ma boczne krawędzie pod kątem prostym, pozwalające na równe dopasowanie połączeń między urządzeniami, eliminując przerwy i ewentualne miejsca gromadzenia się zabrudzeń.
- Całkowita nominalna pojemność misy jest 60 litrów, pojemność do gotowania jest 50 litrów.
- Wskaźnik wodoodporności IPX4.

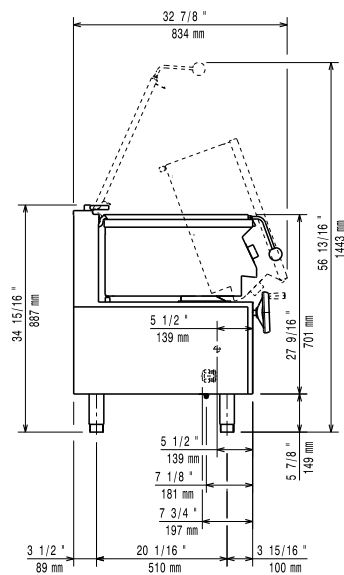
Utrzymywalność

- Izolacja termiczna obniżająca emitowanie ciepła do otoczenia.

Przód

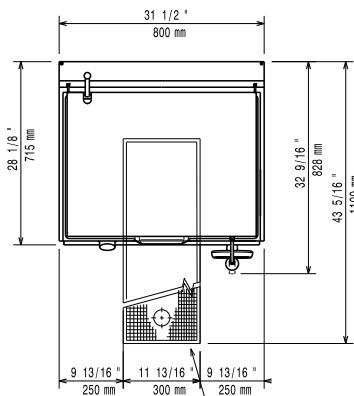


Bok



CWII = Wlot zimnej wody 1
EI = Złącze elektryczne

Góra



Elektryczne

Napięcie zasilania:

371183 (E7BREHDNFX)

380-400 V/3N ph/50/60 Hz

Moc całkowita:

9.5 kW

Kluczowe informacje:

Głębokość powierzchni gotowania:

410 mm

Szerokość powierzchni gotowania:

680 mm

Wysokość komory gotowania:

200 mm

Pojemność komory, maks.:

60 lt

Temperatura robocza MIN:

80 °C

Temperatura robocza MAKS.:

300 °C

Wymiary zewnętrzne, szerokość:

800 mm

Wymiary zewnętrzne, głębokość:

730 mm

Wymiary zewnętrzne, wysokość:

850 mm

Ciężar netto:

105 kg

Ciężar wysyłkowy:

130 kg

Objętość wysyłkowa:

0.76 m³

Przy niepalnej ścianie nie ma potrzeby zachowania odstępu z tyłu. Jeśli ściana jest łatwopalna, należy zachować co najmniej 50 mm odstęp od niej.